

## FDBZ290

## Osłona przeciwwietrzna

Sinteso™  
Cerberus™ PRO



- Niezawodne monitorowanie przepływu i cyrkulacji powietrza w kanałach systemów klimatyzacji i wentylacji
- Dopuszczalny przepływ powietrza 1... 20 m/s
- Zgodny z EN 54-27 wraz ze specjalnymi czujkami dymu Sinteso i Cerberus PRO
- Łatwy montaż z tylko jedną rurą powietrzną
- Akcesoria do wszystkich typów kanałów wentylacyjnych

## Działanie

---

- Obudowa kanałowa czujki jest pasywnym systemem monitorującym powietrze bez własnego wentylatora. Wykorzystuje różnicę ciśnień w systemie wentylacyjnym do ciągłego pobierania próbek powietrza z kanału wentylacyjnego za pomocą rury powietrznej do komory próbkowania.
- Czujnik w obudowie kanałowej działa niezawodnie pod warunkiem, że system wentylacyjny pracuje i jest utrzymany obieg powietrza.
- Monitorowane powietrze musi być czyste, tzn. wolne od pyłów i aerozoli
- W przypadku, gdy czujka wykryje odpowiednie stężenie dymu, wysyła do centrali sygnał o zagrożeniu, który powoduje wygenerowanie alarmu

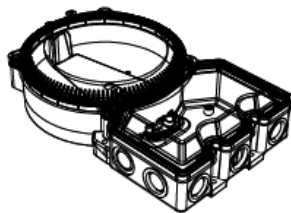
## Budowa

---

### Kanałowa czujka dymu składa się z następujących elementów:

- Komory próbkującej (szara, plastikowa obudowa z przezroczystą pokrywą)
  - Zaślepki rury powietrznej
  - Śrub do instalacji gniazda czujki
  - Śrub do instalacji komory próbkującej
  - Łączówka
  - Plastikowa dławica
  - Plastikowa nakrętka

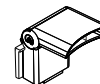
Komora obudowy kanałowej czujki



Zaślepka



Łączówka



Plastikowa dławica M20 x 1.5



Plastikowa nakrętka M20 x 1.5



Poniższe czujki i gniazda muszą być zamówione oddzielnie.

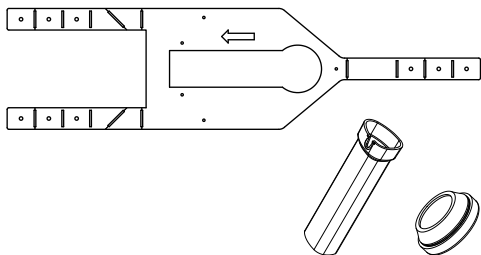
Sinteso	
Gniazda FDB222 FDB202	Czujki FDOOT241-A9

Cerberus PRO	
Gniazda DB721 DB110 DB721D	Czujki OOH740

## Opcje

---

Uchwyt mocujący  
FDBZ290-AD



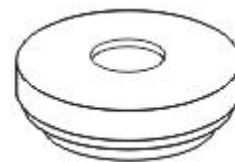
Do mocowania na kanałach o nierównej powierzchni, okrągłych lub izolowanych

Rury powietrzne  
FDBZ290-AA,-AB,-AC



600 mm, 1500 mm, 2800 mm  
Długość (FDBZ290-AB, -AC  
wraz z zaślepką)

Uszczelka  
FDBZ292-AD



Wymagany dla dłuższych rur powietrznych FDBZ290-AB, FDBZ290-AC

## Wybór lokalizacji

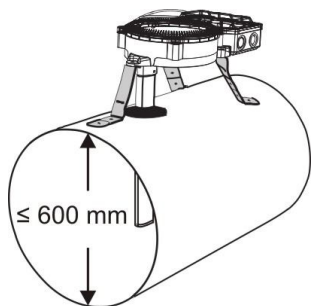
---

- Obudowa kanałowa czujki jest instalowana na kanałach wentylacyjnych, w sytuacji, gdy system wentylacji jest już wykonany i pracuje prawidłowo np. nie występują wiry powietrzne, zmiana kierunku przepływu powietrza, czy też inne prace zmieniające konfigurację systemu kanałów.
- Dla zapewnienia niezawodnego wykrywania dymu, obudowa kanałowa powinna być zamontowana za ostatnim otworem wlotowym.

## Sposoby montażu

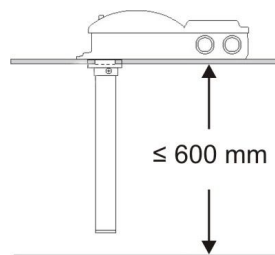
- Obudowy kanałowe są instalowane na zewnątrz kanału wentylacyjnego.
- Odpowiedni do przewodów wentylacyjnych o średnicy od 100 ... 2700mm
- Obudowa kanałowa zazwyczaj jest instalowana na kanale wentylacyjnym za pomocą metalowych wkrętów.
- W przypadku montażu na kanałach o nierównej powierzchni, okrągłych lub pokrytych izolacją należy stosować dodatkowy uchwyt montażowy FDBZ290-AD.

### Kanał okrągły, izolowany $\leq 600$ mm



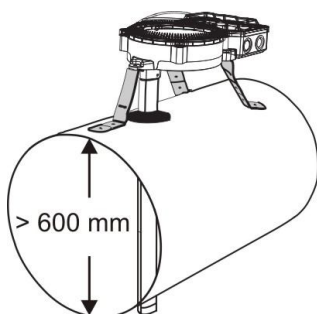
- FDBZ290 obudowa kanałowa czujki
- FDBZ290-AD uchwyt montażowy
- FDBZ290-AA rura powietrzna  $\leq 600$  mm
- M20 x 1.5 dławica metalowa
- M20 x 1.5 nakrętka metalowa

### Kanał prostokątny $\leq 600$ mm



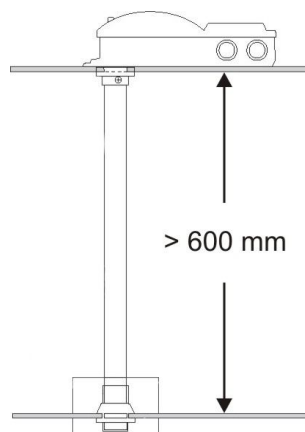
- FDBZ290 obudowa kanałowa czujki
- FDBZ290-AA rura powietrzna  $\leq 600$  mm
- M20 x 1.5 dławica metalowa
- M20 x 1.5 nakrętka metalowa

### Kanał okrągły, izolowany $> 600$ mm



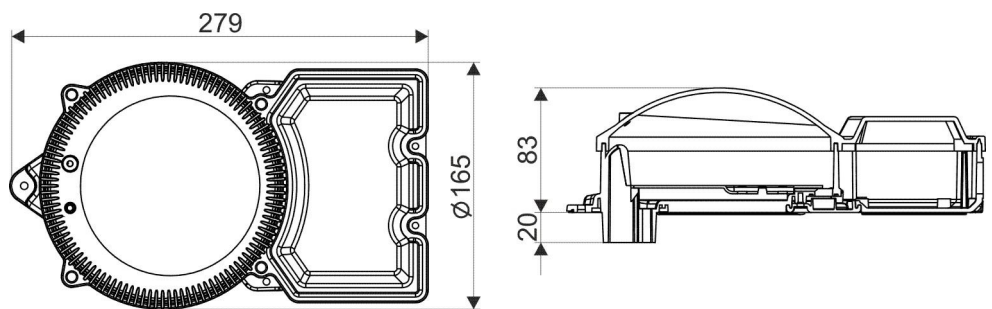
- FDBZ290 obudowa kanałowa czujki
- FDBZ290-AD uchwyt montażowy
- FDBZ292-AD uszczelka
- FDBZ290-Ax rura powietrzna 1500/2800 mm
- M20 x 1.5 dławica metalowa
- M20 x 1.5 nakrętka metalowa

### Kanał prostokątny $> 600$ mm



- FDBZ290 obudowa kanałowa czujki
- FDBZ292-AD uszczelka
- FDBZ290-Ax rura powietrzna 1500/2800 mm
- M20 x 1.5 dławica metalowa
- M20 x 1.5 nakrętka metalowa

## Wymiary



## Dane techniczne

Obudowa kanałowej czujki dymu	
- Materiał	ABS
- Kategoria ochrony (IEC60529)	IP54
- Kolor	~RAL 7001 srebrnoszary
Czujka dymu/gniazdo czujki	Zobacz sekcję „Budowa”
Kompatybilność	Sinteso -> FDnet, kolektywny Cerberus PRO -> C-NET, kolektywny
Rura powietrzna	Aluminium
Dopuszczalna prędkość powietrza	1...20 m/s
Współczynnik przepływu	≥1 m/s
Temperatura pracy	-20...+50 °C
Wilgotność	≤95 % wzgl.
Certyfikaty	
VdS	G216035
Standardy	EN 54-27 wraz z specjalnymi czujkami Sinteso lub Cerberus PRO

14 <b>CE</b>	<b>FDBZ290</b>	Siemens Switzerland Ltd; Gubelstrasse 22 CH-6301 Zug Technical data: see doc. <b>A6V10409732</b>
FDBZ290 - Duct smoke detector for use in fire detection and fire alarm systems installed in buildings.		
2014/30/EU (EMC): EN 50130-4 / EN 61000-6-3 ; 2011/65/EU (RoHS): EN 50581		
The declared conformity can be seen in the EU Declaration of Conformity (DoC), which is obtainable via the Customer Support Center: Tel. +49 89 9221-8000 or <a href="http://siemens.com/bt/download">http://siemens.com/bt/download</a>		
DoC No.: CED-FDBZ290		

## Dane do zamówień

Typ	Nr zamówieniowy	Opis	Waga
FDBZ290	S54319-S32-A1	Obudowa kanałowa czujki	664 g
FDBZ290-AA	S54319-B33-A1	Rura powietrzna długość 600 mm	340 g
FDBZ290-AB	S54319-B33-A2	Rura powietrzna długość 1500 mm	850 g
FDBZ290-AC	S54319-B33-A3	Rura powietrzna długość 2800 mm	1570 g
FDBZ290-AD	S54319-B34-A1	Uchwyt montażowy	402 g
FDBZ292-AD	A5Q00021367	Uszczelka	41 g
FDOOT241-A9	S54310-F11-A1	Neuronowa czujka dymu, ASA	106 g
FDB222	S54319-F1-A1	Gniazdo czujki adresowalnej, płaskie	25 g
FDB202	S54319-F3-F1	Gniazdo czujki kolektywnej, płaskie	25 g
OOH740	S54320-F7-A3	Wielodetektorowa czujka dymu, ASA	124 g
DB721	S54319-F11-A1	Gniazdo czujki adresowalnej DB721	52 g
DB110	S54319-F5-A1	Gniazdo czujki (kolektywne)	52 g
DB721D	S54319-F15-A1	Gniazdo czujki kolektywnej	54 g
PSR720-2	S54319-F17-A1	Rezystor parametryzujący	1 g
-	A5Q00004478	M20 x 1.5 dławica metalowa	36 g
-	A5Q00004479	M20 x 1.5 nakrętka metalowa	6 g

Więcej informacji o czujce Sinteso FDOOT241-A9 znajdziesz w karcie katalogowej nr 008141.

Więcej informacji o czujce Cerberus PRO OOH740 znajdziesz w karcie katalogowej nr A6V10284161.

© Siemens Switzerland Ltd, 2015

Dane i konstrukcja mogą ulec zmianie bez powiadomienia.

Siemens Sp. z o.o.  
Building Technologies  
CPS Fire Safety  
Żupnicza 11  
03-821 Warszawa, PL  
Tel. +48 22 870 87 00

Nr dokumentu. **A6V10405166\_d\_pl**  
Edycja 2016-04-29

Documentacja FD20/FD720  
Sekcja 3 / 3